

### 特性

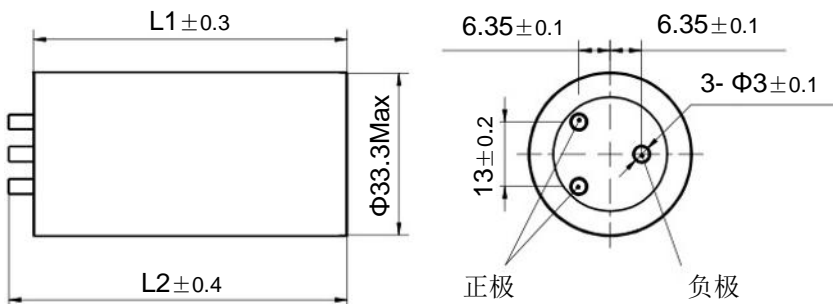
- 圆形焊柱连接
- 低内阻
- 循环寿命长, 超过 1,000,000 次

### 应用

- 风力发电机组变桨系统
- UPS 电源、后备电源、脉冲电源
- 电动工具/警用强光手电
- 汽车整车稳压系统
- 医疗设备



### 尺寸



容量/F	尺寸/mm	
	L1	L2
720	112.8	118.7
800	112.8	118.7

### 规格

项目	特性
工作电压	2.85 VDC
浪涌电压	3.0 VDC
工作温度范围	-40°C 到 65°C
容量范围	-10% 到 +20% (25°C)
温度特性(-40°C 到 65°C)	$\Delta C \leq$ 初始测量值的 5% @ 25°C ESR $\leq$ 规格值的 150%
使用寿命(1500 小时 @ 65°C, 2.85 VDC)	$\Delta C \leq$ 初始测量值的 20% ESR $\leq$ 规格值的 200%
循环寿命 (满电与半电之间循环 1,000,000 次)	$\Delta C \leq$ 初始测量值的 20% ESR $\leq$ 规格值的 200%

### 标准产品

容量 F	部品号	ESR (mohm)		LC mA, RT 72hrs	最大 存储 能量 Wh	最大 能量 密度 Wh/Kg	最大 持续 电流 15/40 °C A	最大 峰值 电流 A	典型 热阻 室内 °C/W	典型 热容 J/°C	单重 g
		AC @ 1kHz	DC								
720	SCE0720C0-0002R85SPA	1.3	1.8	1.5	0.81	6.5	36/59	447	6.3	140	125
800	SCE0800C0-0002R85SPA	1.3	1.8	1.7	0.90	7.2	36/59	467	6.3	140	125