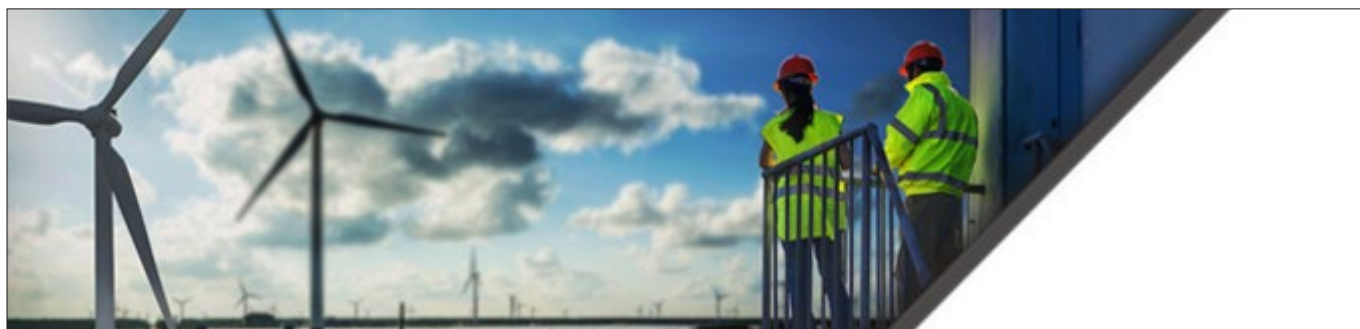


## CDCM SPD 规格书



型号	CDCM SPD 系列
部品号	CDCM0350C0-0002R7SPD
	CDCM0720C0-0002R7SPD

### 特性

焊柱连接

低内阻

超过 1,000,000 次循环寿命

### 应用

风力发电机组变桨系统

UPS 电源/后备电源系统

电动工具/警用强光手电

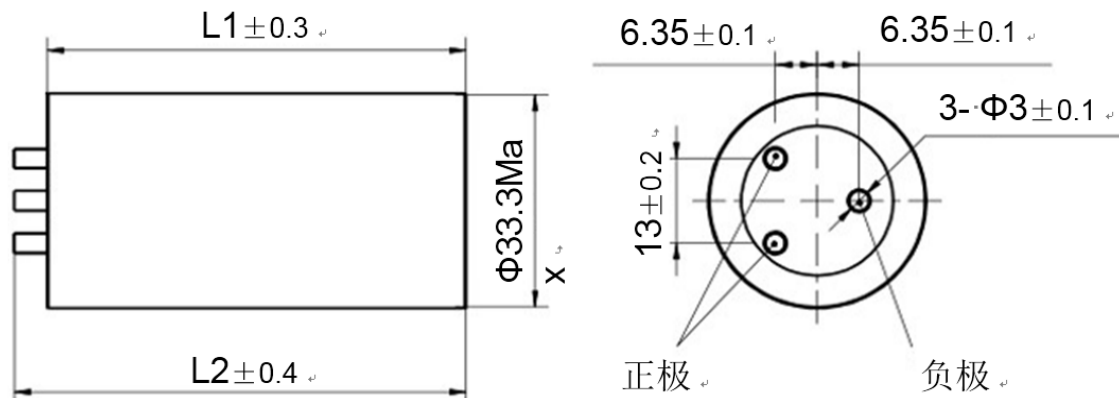
## 结构与尺寸

### 1) 结构

内部结构：正负极片卷绕成型，中间用两层绝缘纸隔开

外部结构：铝制外壳，绝缘套管，绝缘垫片

### 2) 尺寸



产品	尺寸(mm)	
	L1	L2
350F	63.8	69.7
720F	112.8	118.7

## 规格

项目	特性
工作电压	2.7 VDC
浪涌电压	2.85 VDC
工作温度范围	-40°C 到 65°C
容量范围	0% 到 +20% (25°C)
温度特性 (-40°C to 65°C)	$\Delta C \leq$ 初始测量值的 5% @ 25°C $\Delta ESR \leq$ 规格值的 50%
使用寿命 (1,500 小时 @ 65°C, 2.7 VDC)	$\Delta C \leq$ 初始测量值的 20% $\Delta ESR \leq$ 初始测量值的 100%
循环寿命 (满电与半电之间循环 1,000,000次)	$\Delta C \leq$ 初始测量值的 20% $\Delta ESR \leq$ 初始测量值的 100%

**标准产品**

容量 F	部品号	ESR(mΩ)		LC (mA, RT 72hrs )	存储 能量 Wh	能量 密度 Wh/Kg	最大 持续 电流 15/40 °C A	最大 峰值 电流 A	典型 热阻 °C/W	典型 热容 J/°C	单重 g
		AC@ 1kHz Max.	DC Max.								
350	CDCM0350C0 -0002R7SPD	1.50	2.50	0.5	0.35	4.9	26/43	252	8.6	81	72
720	CDCM0720C0 -0002R7SPD	1.30	1.80	1.4	0.73	5.8	40/65	423	5.3	140	125

宁波中车新能源科技有限公司保留所有权并可自行变更设计规格。

**宁波中车新能源科技有限公司**

地址：宁波市鄞州区五乡镇时代路199号

邮箱：info@crrccap.com

网站：www.crrcgc.cc/nbxny